

ŠNEKOVÁ MORIČKA OBILIA - ZRNÍN

Typ produktu: PP-5, PNSh-3, PNS-5 a PKS-20 PB

(Šneková morička pre aplikáciu ochranných látok obilnín - zrna s vrecovaním do vriec alebo BigBag)



Morička šneková PP-5, PNSh-3, PNS-5 a PKS

Morička obilia - zrnín na morenie osiva je konštruovaná pre kontinuálne mokré morenie všetkých druhov obilia, zrnín kontinuálnym spôsobom. Konštrukcia stroja na morenie osív zaručuje efektívne navlhčenie, a to už pri veľmi malej dávke moriaceho roztoku. Osivo je do stroja privádzané vo zvolenom množstve cez nastaviteľnú dávkovaciu klapku. Morička s vrecovaním ošetrovaného osiva do vriec alebo vakov BigBag.

Morička je určená na ošetrovanie semien obilnín - strukovín vodným roztokom alebo suspenziou detergentov podľa „Zoznamu pesticídov a agrochemikálií povolených na použitie na Slovensku“.

Môže byť dodávaná so zásobníkom 1,9 / 2,8 m³, tak aby sa uľahčila nepretržitá prevádzka.

Morička je mobilná štvorkolesová jednotka, pozostávajúca z nádrže hydraulického miešača, peristaltického čerpadla na dávkovanie pracovnej tekutiny, násypky semena, dávkovača semien, špeciálnej závitovky s polyuretánovým obložením na prácu s kultúrami, ktoré sú náchylné na poškodenie a dávkovača pracovnej kvapaliny.

K moričkám PNSh a PKS je možnosť dovybavenia Aplikátora konzervantu (kvapalná očkovacia látka - inokulanty)

MDR-50, ktorý sa môže použiť buď na aplikáciu baktérií (nedochádza ku kontaminácii s chemiou v spoločnej nádrži), alebo na konzervovanie vlhkého obilia.

Výhody:

- Špičková kvalita - namorenosť až 96 %
- Nulové poškodenie zrna obilnín, jednoduché čistenie stroja a obsluha
- Vysoký výkon (1 až 20 ton za hodinu model PP-5 porcovacia morička do 0,5kg)
- Presné dávkovanie moridla (presnosť až 0,03%)
- Originálny systém aplikačného mechanizmu peristaltickým dávkovačom (dávkovanie aj veľmi hustých kvapalín)
- Modely PNS a PKS sú vyrobené z nehrdzavejúcej ocele
- Všetky moričky sú vybavené špeciálnym šnekom nepoškodzujúcich zrná náchylné na ich poškodenie ako sója, hrach, slnečnica a pod.
- Všetky moričky sú vybavené nádržou s neustálym miešaním pracovnej tekutiny
- Dávkovanie priamo do dvoch vriec (PNSh-3) Farmer alebo vakov BigBag (PNSh-3-01 aPKS)
- **NOVINKA** Porciová morička PP-5 určená na komplexné ošetrovanie osiva v dávkach max. do 5kg

VLASTNOSTI	JEDNOTKA MERANIA	PNh-3-01 Farmer	PNSh-3-01 BigBag	PNS-5	PNS-5 BigBag	PKS-20 PB
Produktivita za 1 hodinu primárneho času (semená pšenice)	t/h	1-3	1,5-3,0	2,0 - 5,0	1 - 5	3-18
Objem nádrže pracovnej kvapaliny	dm ³	50	100	100	100	2x140
Kvapalný rotok - dávkovanie	l/min	0,1 - 3,3	0,1-0,5	0,1-3,0	0,1 - 3,3	0,1 - 3,3
Napájanie - striedavé napätie	V	380	380	380	380	380
Výška násypky	mm		1000			
Objem násypky	dm ³	50	60	100		
Výška zavesenia vakov po hrdlo	mm		1400	700		
Celkové rozmery	mm	2100x680x125 0	3515x1205x19 80	1900x1215x17 50	2800x2000x26 00	1610x1390x24 00
Vška násypu zrna do moričky	mm	1050	1050	1750	3915-4115	4300
Váha	kg	80	165	160	220	230
Cena bez DPH v EUR:						





Moričky obilia



Stationäres Beizgerät
Beizmaschine



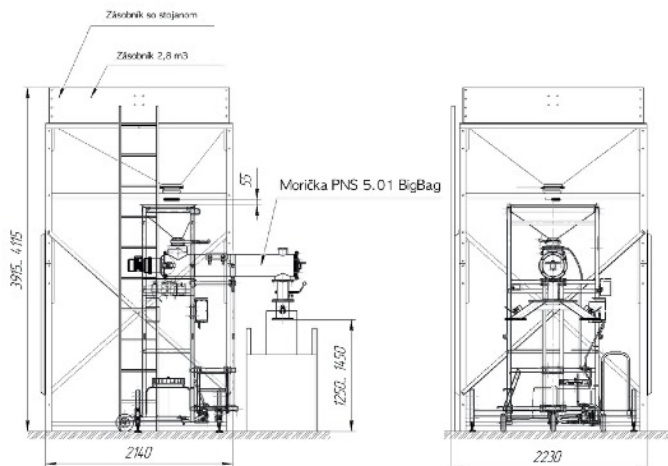
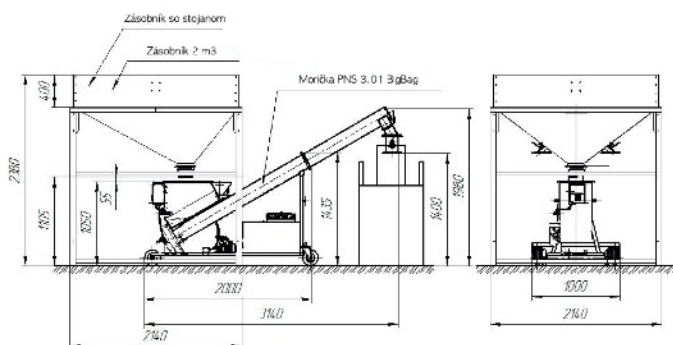
Dávkovací modul pre kvapalné očkovacie látky - inokulanty MDR-50 - leták

Dávkovací modul MDR-50 je určený na dodávanie požadovaného množstva kvapalných očkovacích látok - inokulantov v moričkách PK-20, PK-20-02 a PKS-20 pri ošetrovaní strukovín (sója, hrach a pod.). V nádrži je nainštalované mechanické miešadlo, ktoré pravidelne mieša roztokom kvapaliny. Dávkovač pracovnej tekutiny sa skladá z peristaltického čerpadla, elektrického motora a ovládacieho panela.

Výkon dávkovača je riadený zmenou rýchlosti rotora pomocou ovládacích tlačidiel (viď funkcia peristaltického dávkovača NP-2).



VLASTNOSTI		
Typ		Peristaltický
Váha	kg	16
Objem nádrže na pracovnú tekutinu nie viac ako	l	50
Kvapalný roztok - dávkovanie	l/min	0,1-3,3
Maximálny pracovný tlak	MPa	0,1
Napájanie - striedavé napätie	V	220



NOVINKA

Porciová morička PP-5 predstavuje jednoducho ovládateľný dávkovací stroj určený na komplexné ošetrovanie osiva v dávkach max. do 5kg. Prostriedok na ošetrovanie osiva prichádza s celým radom možností prispôsobenia, aby ste sa uistili, že vyhovuje vašim potrebám v oblasti peletovania a obalovania.

Moderné komplexné ošetrenia Vám umožňujú aplikovať ošetrovanie rovnomerne v malých dávkach pre dobrú hospodárnosť a správne ošetrovanie každého osiva. Prostriedok je určený na chemickú ochranu rastlín ošetrovaním semien poľnohospodárskych plodín vodnými roztokmi alebo suspenziami prípravkov so spotrebou vody maximálne 10 ml na 1 kg semien odporúčaných na použitie.



Technické parametre	Jednotka Merania	Hodnota
Typ		Stacionárna
Maximálne množstvo semien jednej porcie v prepočte na pšenicu (sypná hmotnosť 780 kg/m ² , vlhkosť 14 %)	kg	5 max
Treatment time	s	5 – 600
Počet otáčok:		
<ul style="list-style-type: none"> • Rotor počas morenia • rotor počas čistenia 	rpm	300 - 500 1800
Váha	kg	72
Napájanie - zo siete striedavého prúdu, napätie	V	220
Výkon	kW	1.2
Výška naloženia semien do nádoby	mm	1250
Výška vypúšťania semien	mm	700
Celkové rozmery, nie viac ako (DxŠxV)	mm	850x550x1400

PKS-20 PB

