

KOMPAKTOR

Typ produktu: U 684

(Kompaktor na prípravu predsejbového lôžka)



Inter Agro



Kompaktor U 684



Štandardná výbava

Predný smyk, predný valec s rovnými lamelami Ø 450 mm, základná verzia so štyrmi radmi radlic (na výber sú radlice typu SU a SA) alebo s dvoma radmi radlic (k dispozícii sú hroty SG alebo SX), bočné ochranné- nivelačné kryty, zadný rúrkový valec Ø 450 mm, zadný smyk. V polonesenej verzii sú v základnej verzii kypriče koľajových stôp traktora, prepravný vozík na kolesách 400 / 60-15,5 vybavený blatníkmi.

Kompaktor so zubom SU 32x12 mm zosilnený, 4 rady radličiek 35x200x5mm

PRACOVNÁ ŠÍRKA	Verzia nesená CENA NETTO	Verzia polonesená CENA NETTO
2,5 m	Cenník na vyžiadanie	
3,0 m		
4,0 m		
4,0 m H		
4,5 m H		
5,0 m H		
6,0 m H		

H - stroje skladané hydraulicky, pracovná šírka neprekračuje 3 m



Výmenný rám so zubom SA 45x12 mm, 4 rady radličiek 40x215x6mm

PRACOVNÁ ŠÍRKA	Verzia nesená CENA NETTO	Verzia polonesená CENA NETTO
2,5 m	Cenník na vyžiadanie	
3,0 m		
4,0 m		
4,0 m H		
4,5 m H		
5,0 m H		
6,0 m H		

H - stroje skladané hydraulicky, pracovná šírka neprekračuje 3 m





Doplňkové zosilnenie zubu radlice SA

PRACOVNÁ ŠÍRKA	Verzia nesená CENA NETTO	Verzia polonesená CENA NETTO
2,5 m	275,00	x
3,0 m	315,00	315,00
4,0 m / 4,0 m H	405,00	405,00
4,5 m H	490,00	490,00
5,0 m H	x	510,00
6,0 m H	x	615,00

H - stroje skladané hydraulicky, pracovná šírka neprekračuje 3 m



Výmenný rám so zubom SG s pružinovou radlicou 25x25 mm so šírkou 260 mm (dve rady)

PRACOVNÁ ŠÍRKA	Verzia nesená CENA NETTO	Verzia polonesená CENA NETTO
2,5 m	Cenník na vyžiadanie	
3,0 m		
4,0 m		
4,0 m H		
4,5 m H		
5,0 m H		
6,0 m H		

H - stroje skladané hydraulicky, pracovná šírka neprekračuje 3 m



Výmenný rám so zubom SX a zosilnenou podvojnou pružinou 50x10 mm so šírkou 260mm (2 rady)

PRACOVNÁ ŠÍRKA	Verzia nesená CENA NETTO	Verzia polonesená CENA NETTO
2,5 m	Cenník na vyžiadanie	
3,0 m		
4,0 m		
4,0 m H		
4,5 m H		
5,0 m H		
6,0 m H		

H - stroje skladané hydraulicky, pracovná šírka neprekračuje 3 m



Doplňkové vybavenie (doplatok k štandardnej výbave)

	CENA NETTO
Predný trúbkový valec Ø 450 mm (1m šírky)*	40,00
Pripojenie k sprievodnému stroju - Hydropack (napr. sejačka)**	760,00
Brzdy vzduchové	1060,00
Brzdy hydraulické	1190,00
Predné reflexné tabule (nesené stroje)	160,00
Predný rám s osvetlením LED (polonesené stroje)	299,00
Zadný rám s osvetlením LED	299,00
Ramček ŠPZ s podsvietením	89,00
Bezúdržbové ložiská valca (ks) ***	29,00

*) namiesto štandard predného valca s rovnými lamelami Ø 450 mm

**) opcia dostupná len pre polonesené stroje

***) Telesá z tvárnej liatiny GGG50 s oceľovým krytom cena za kus





Doplnkové zameniteľné vybavenie valcov

dlatový s rovnými lištami Ø 460 mm, valec dlatový s ozubenými lištami Ø 460 mm, valec zubový Packer Ø 460 mm, Crosskill Ø 400 mm, prizmatický hviezdicový valec ORION Ø 500 mm



TECHNICKÉ PARAMETRE

PRACOVNÁ ŠÍRKA	POČET ZUBOV SU, SA / SG, SX	POŽADOVANÝ VÝKON (kW)* Zub SW	VÁHA (kg)** nesená	VÁHA (kg)** polonesená
2,5 m	25 / 11	75	1150	x
3,0 m	30 / 13	95	1250	2150
4,0 m	39 / 18	125	1620	2520
4,0 m H	39 / 18	125	1850	2750
4,5 m H	45 / 20	150	2130	3030
5,0 m H	50 / 23	165	x	3350
6,0 m H	60 / 27	180	x	3990

*) minimálne požadovaný výkon, môže sa výrazne líšiť od výbavy a pracovných podmienok

***) váha neseného stroja v štandardnej výbave, polonesená + 985 kg.

Rám so zubom SU 32x12mm zosilnený 4-rady



zub SU

Pracovná šírka	Počet zubov	CENA NETTO
2,5 m	25	1 396,00
3,0 m	30	1 690,00
4,0 m	39	2 230,00
4,0 m H	39	2 230,00
4,5 m H	45	2 530,00
5,0 m H	50	2 790,00
6,0 m H	60	3 360,00

Rám so zubom SA 45x12mm, 4-rady radlička 40x215x6mm



zub SA

Pracovná šírka	Počet zubov	CENA NETTO
2,5 m	25	1 660,00
3,0 m	30	1 990,00
4,0 m	39	2 630,00
4,0 m H	39	2 630,00
4,5 m H	45	2 960,00
5,0 m H	50	3 290,00
6,0 m H	60	3 930,00

Rám so zubom SG 45x12mm, pružinová radlička 25x25mm radlička o šírke 260mm 2-rady



zub SG

Pracovná šírka	Počet zubov	CENA NETTO
2,5 m	11	1 760,00
3,0 m	13	2 130,00
4,0 m	18	2 830,00
4,0 m H	18	2 830,00
4,5 m H	20	3 190,00
5,0 m H	23	3 530,00
6,0 m H	27	4 230,00



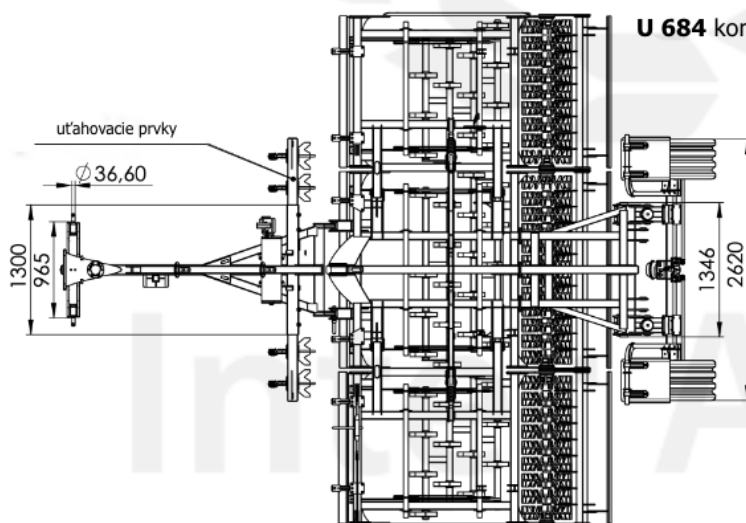
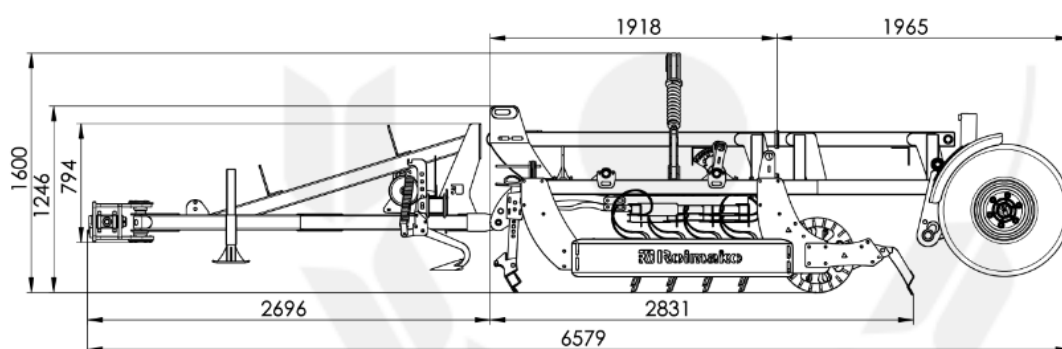


Inter Agro
zub SX

Rám so zubom SX zosilnená dvojitá pružina 50x10mm,

Ukončená radličkou o šírke 260mm 2-rady

Pracovná šírka	Počet zubov	CENA NETTO
2,5 m	11	2 060,00
3,0 m	13	2 460,00
4,0 m	18	2 830,00
4,0 m H	18	2 830,00
4,5 m H	20	3 660,00
5,0 m H	23	4 090,00
6,0 m H	27	4 890,00



U 684 kompaktor na predsejbovú prípravu
Verzia polonesená
Prepravný výkres

uťahovacie prvky

Ø 36,60

Rolmako

