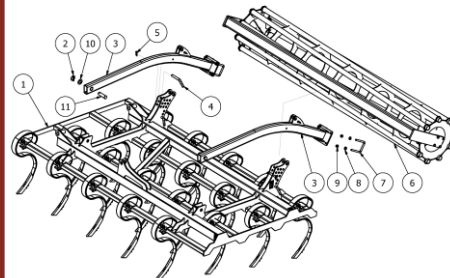
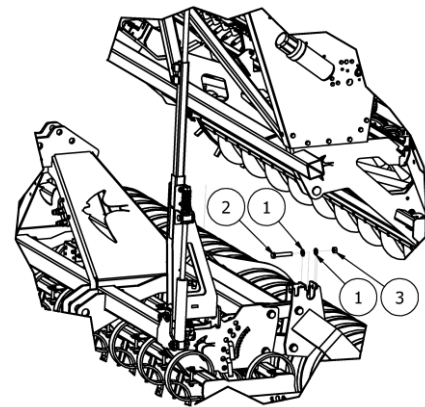
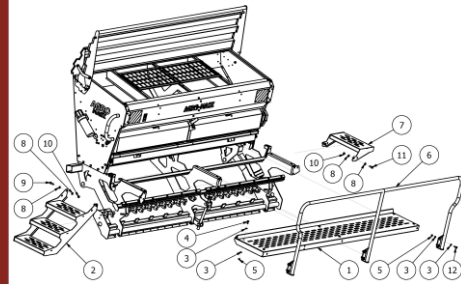
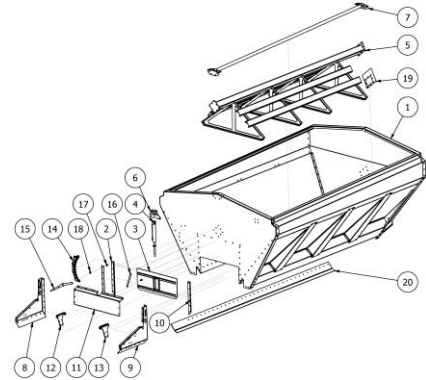
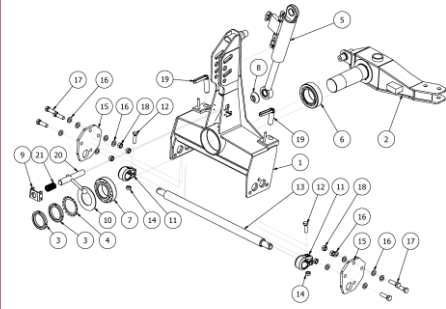


# KATALOG CZĘŚCI



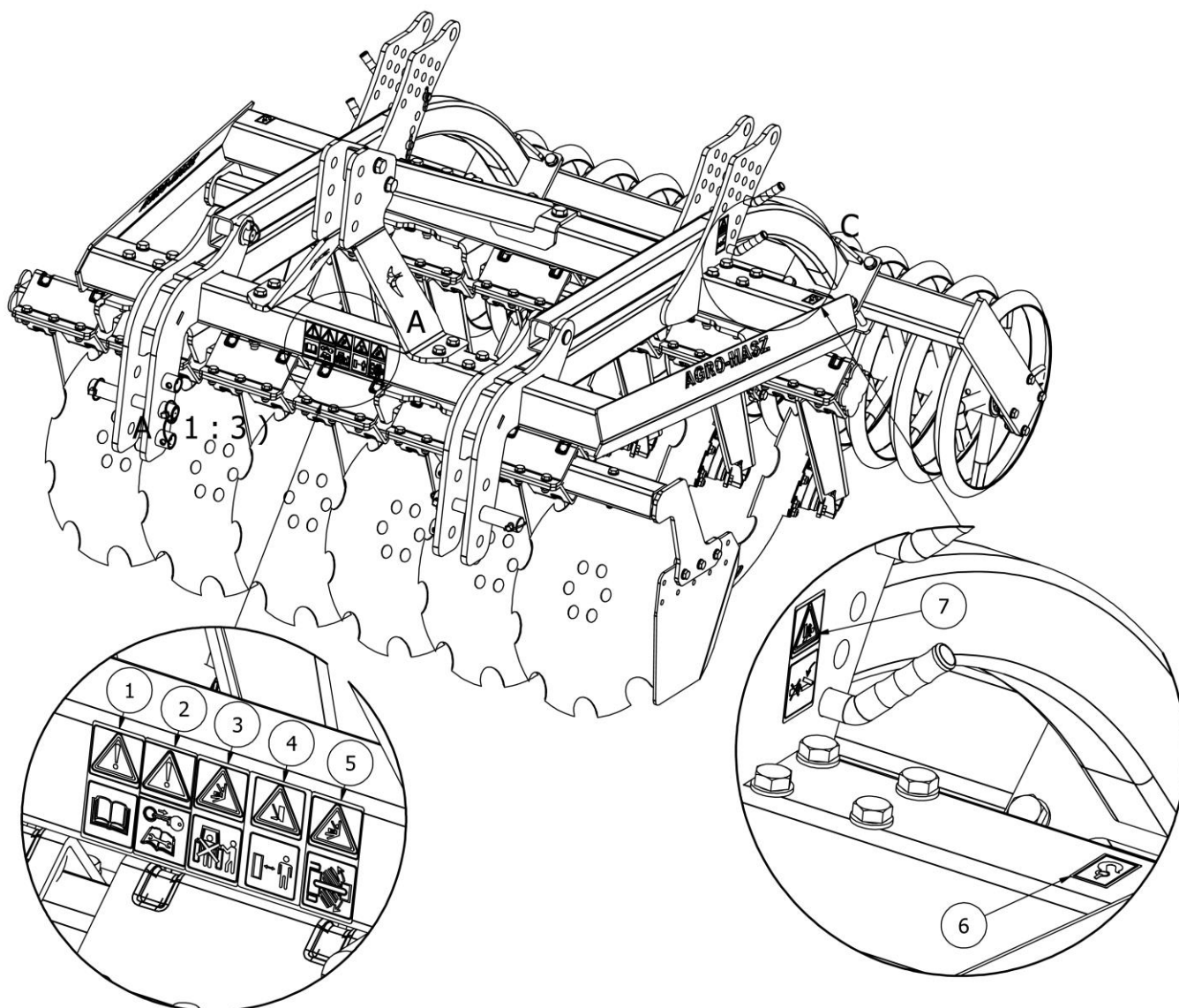
# BT

[www.agro-masz.eu](http://www.agro-masz.eu)

# AGRO<sup>®</sup> MASZ

*Modern Farming*

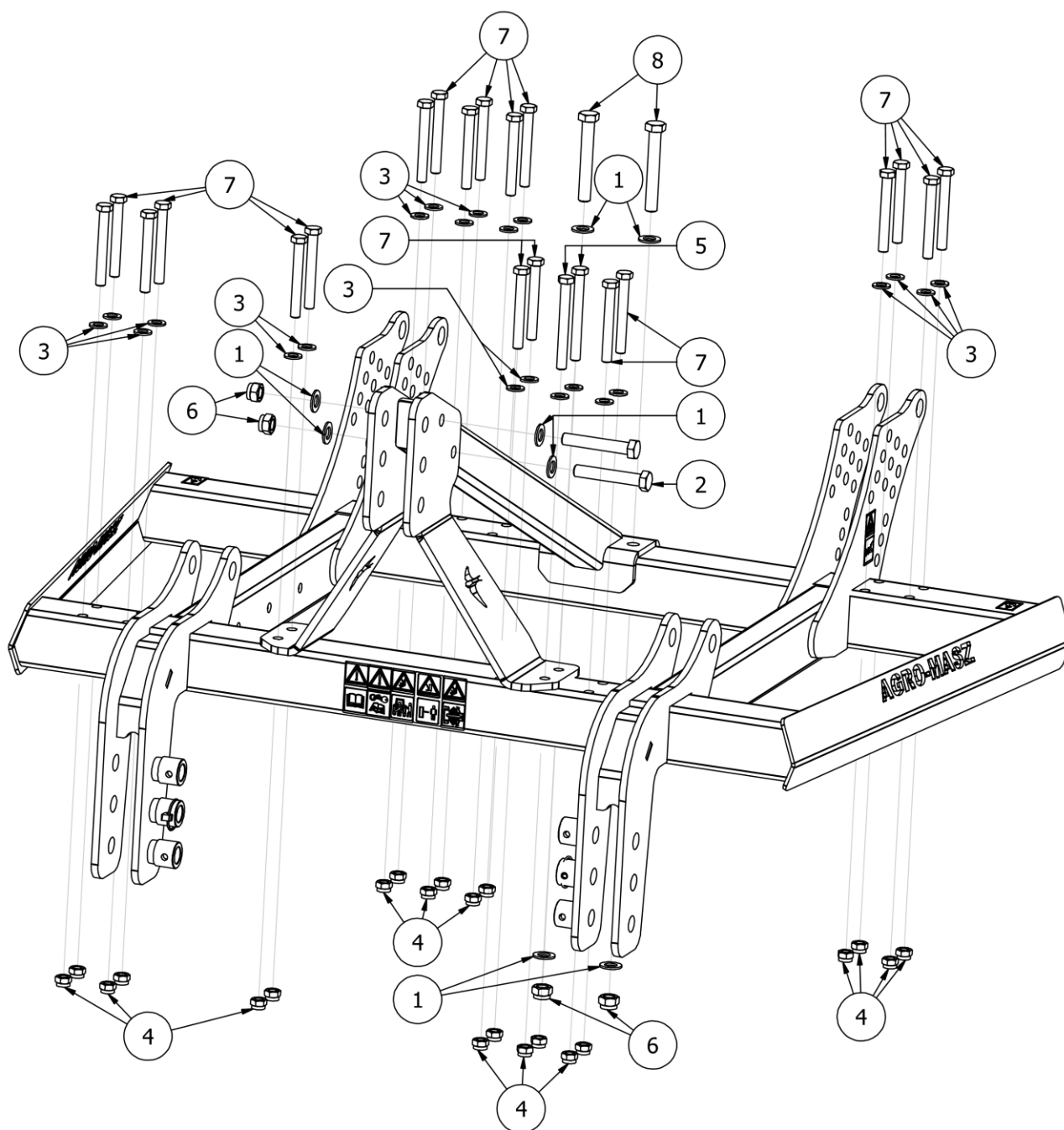
Rysunek R1 | BTM0017 Brona 1.5M (piktogramy)



## LISTA CZĘŚCI

NR	ILOŚĆ	NUMER KATALOGOWY	OPIS
1	1	EW00060	Piktogram ostrzegawczy - Przeczytaj instrukcję
2	1	EW00061	Piktogram ostrzegawczy - Wyłącz silnik przed czynnościami obsługowymi
3	1	EW00068	Piktogram ostrzegawczy - Zakaz przebywania między ciągnikiem, a maszyną zaczepianą
4	1	EW00063	Piktogram ostrzegawczy - Niebezpieczeństwo przygniecenia kończyn przez elementy robocze maszyny lub zranienia ostrymi krawędziami
5	1	EW00067	Piktogram ostrzegawczy - Zakaz przebywania w bliskim otoczeniu maszyny zaczepianej
6	2	EW00066	Piktogram informacyjny - Punkt mocowania zawiesi pasowych
7	2	EW00062	Piktogram ostrzegawczy - Nie sięgać w obszar zgniatania

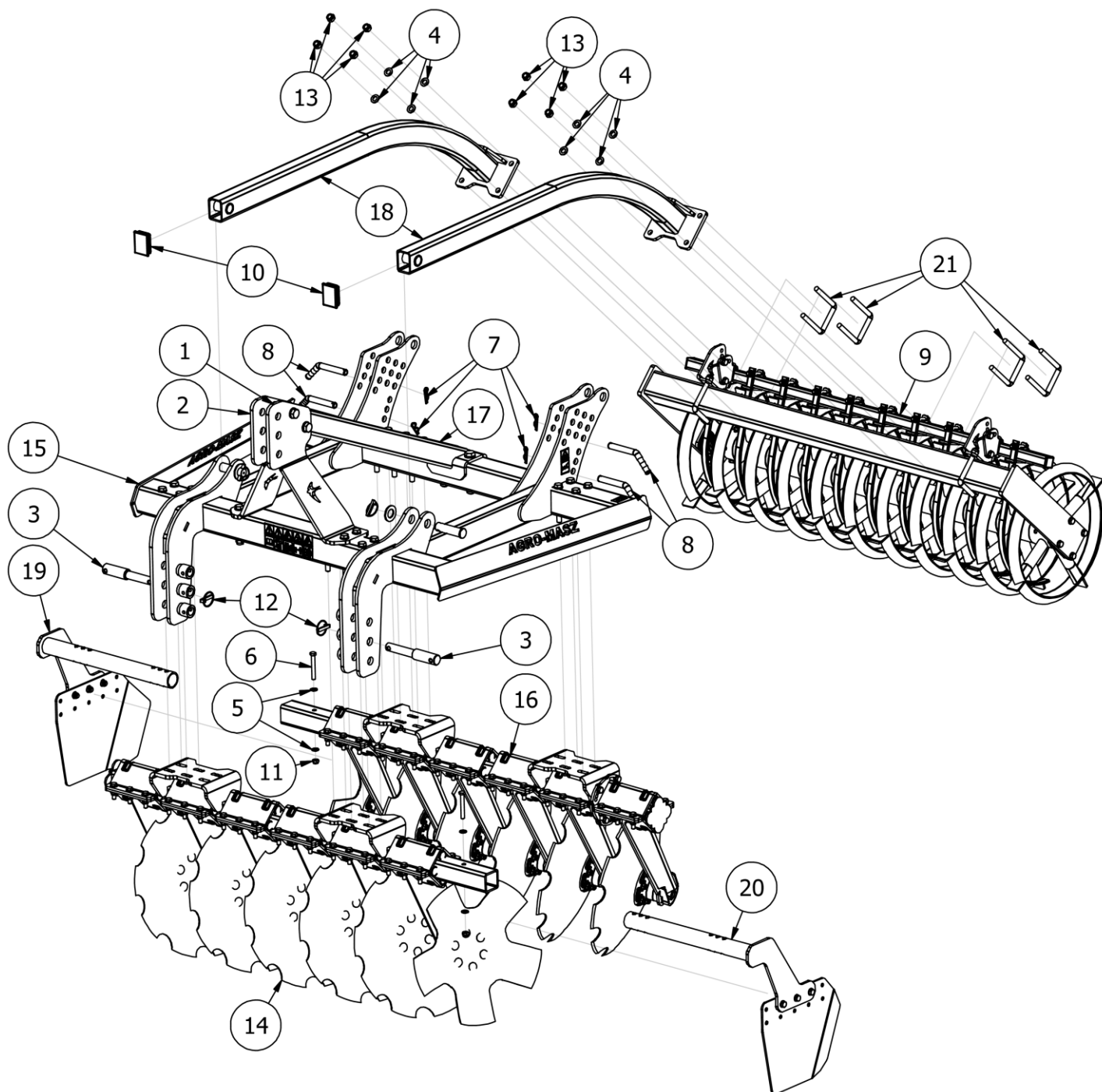
Rysunek R2 | BTM0017 Brona 1.5M (rama główna)



## LISTA CZĘŚCI

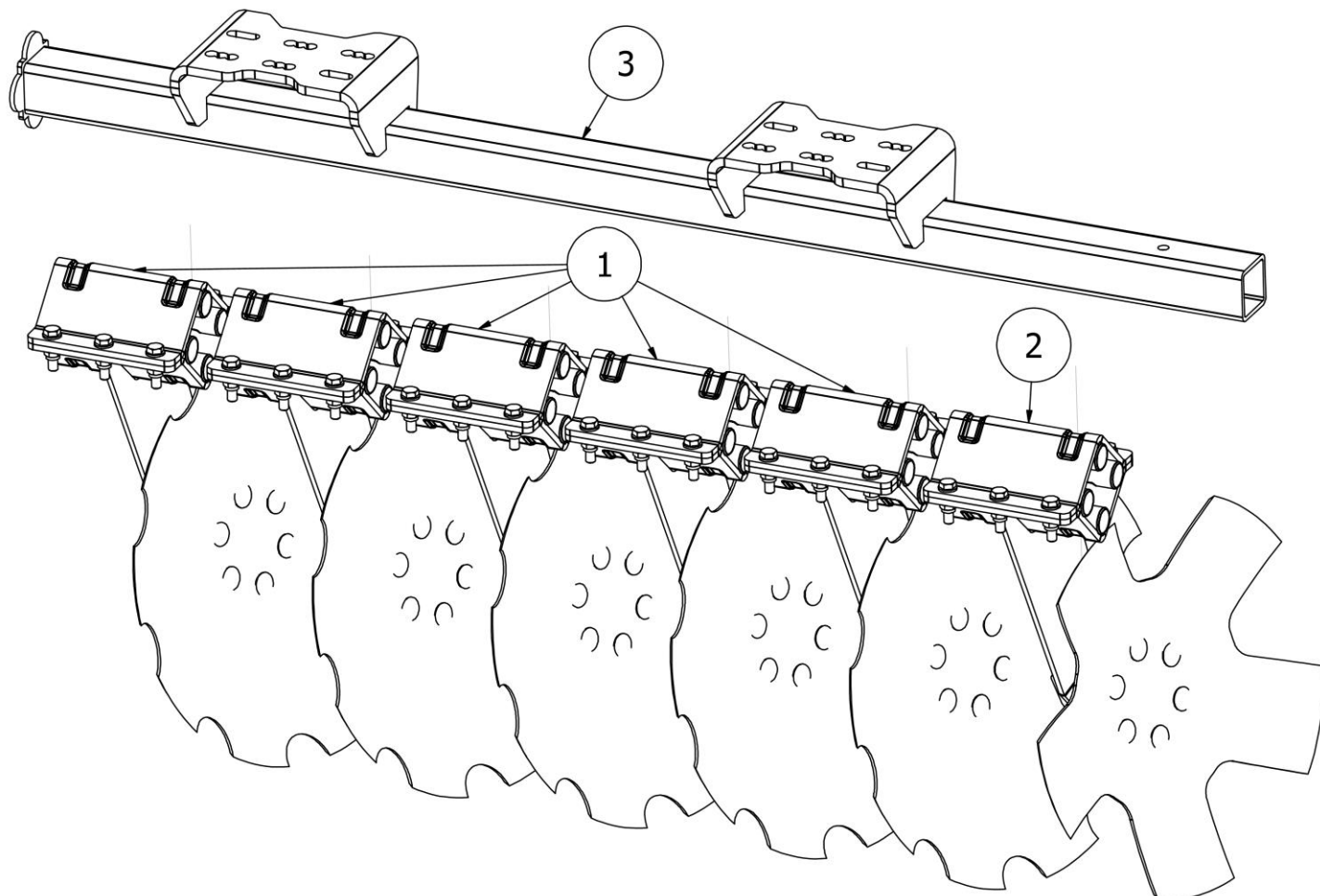
NR	ILOŚĆ	NUMER KATALOGOWY	OPIS
1	8	P20/O	Podkładka płaska M20 ocynk
2	2	S20x120/8.8/O	Śruba ocynk M20x120 8.8
3	22	P16/O	Podkładka płaska M16 ocynk
4	22	NS16/O	Nakrętka samokontrująca M16 8 ocynk
5	2	S16x150/8.8/O	Śruba ocynk M16x150 8.8
6	4	NS20/O	Nakrętka samokontrująca M20 ocynk
7	20	S16x130/8.8/O	Śruba ocynk M16x130 8.8
8	2	S20x150/8.8/O	Śruba ocynk M20x150 8.8

Rysunek R3 | BTM0017 Brona 1.5M



LISTA CZĘŚCI			
NR	ILOŚĆ	NUMER KATALOGOWY	OPIS
1	1	BT01187	Zaczep górny lewy
2	1	BT01188	Zaczep górny prawy
3	2	BT01201	Sworzeń zaczep dolny przód Fi28\Fi36
4	30	P16/O	Podkładka płaska M16 ocynk
5	4	P12/O	Podkładka płaska M12 ocynk
6	2	S12x90/8,8/O	Śruba ocynk M12x90 5,8
7	4	AP00032	Zawlecza rozginana Fi4
8	4	AP00020	Sworzeń zagięty Fi20xL116
9	1	EW00809	Wał daszkowy 1,5m (śr. 500mm) z uchwytem
10	2	EW00396	Zatyczka plastikowa 60x80
11	2	NS12/O	Nakrętka samokontrująca M12 ocynk
12	4	EW00004	Zawlecza z zapinką Fi10
13	30	NS16/O	Nakrętka samokontrująca M16 8 ocynk
14	1	BT01180	Rama przednia z zespołem talerzy zagarniających
15	1	BT01169	Rama główna Brona 1.5M
16	1	BT01181	Rama tylna z zespołem talerzy zagarniających
17	1	BT01197	Odciąg
18	2	BT01200	Profil trzymający tylną ramę wału
19	1	BT00279	Ekran prawy kompletny
20	1	BT00276	Ekran lewy kompletny
21	4	EW01084	Cybant M16x90x125

Rysunek R4 | BT01180 Rama przednia z zespołem talerzy zagarniających

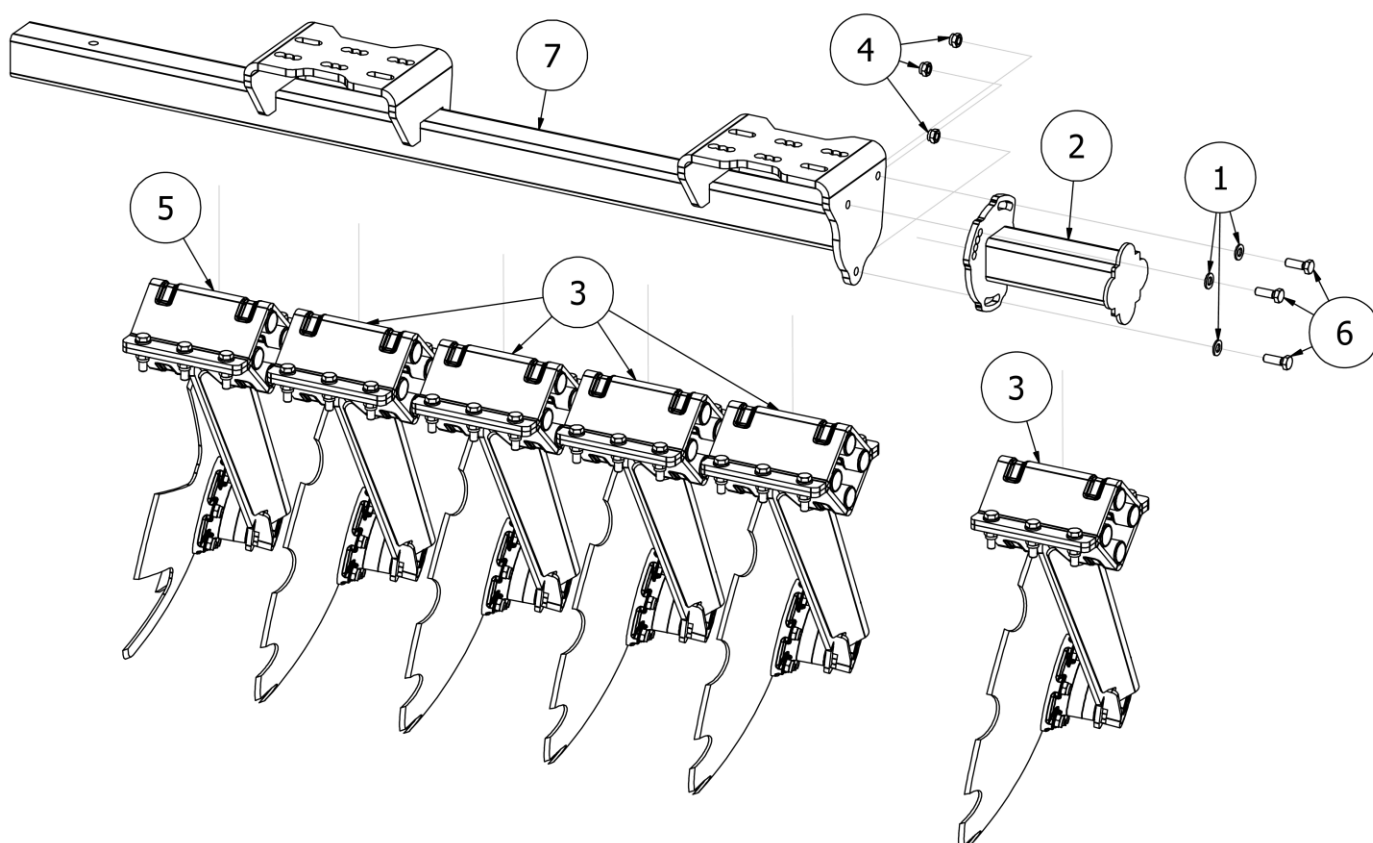


LISTA CZĘŚCI

NR	ILOŚĆ	NUMER KATALOGOWY	OPIS
1	5	EW00723-1256	Noga lewa kompletna z talerzem 560 "C" wraz z mocowaniem do ramy (L204 Fi35)
2	1	EW00723-1251S	Noga lewa kompletna z talerzem skrajnym 510 "C" wraz z mocowaniem do ramy (L204 Fi35)
3	1	BT01210	Rama talerzy przednia

Rysunek R5

BT01181 Rama tylna z zespołem talerzy zagarniających

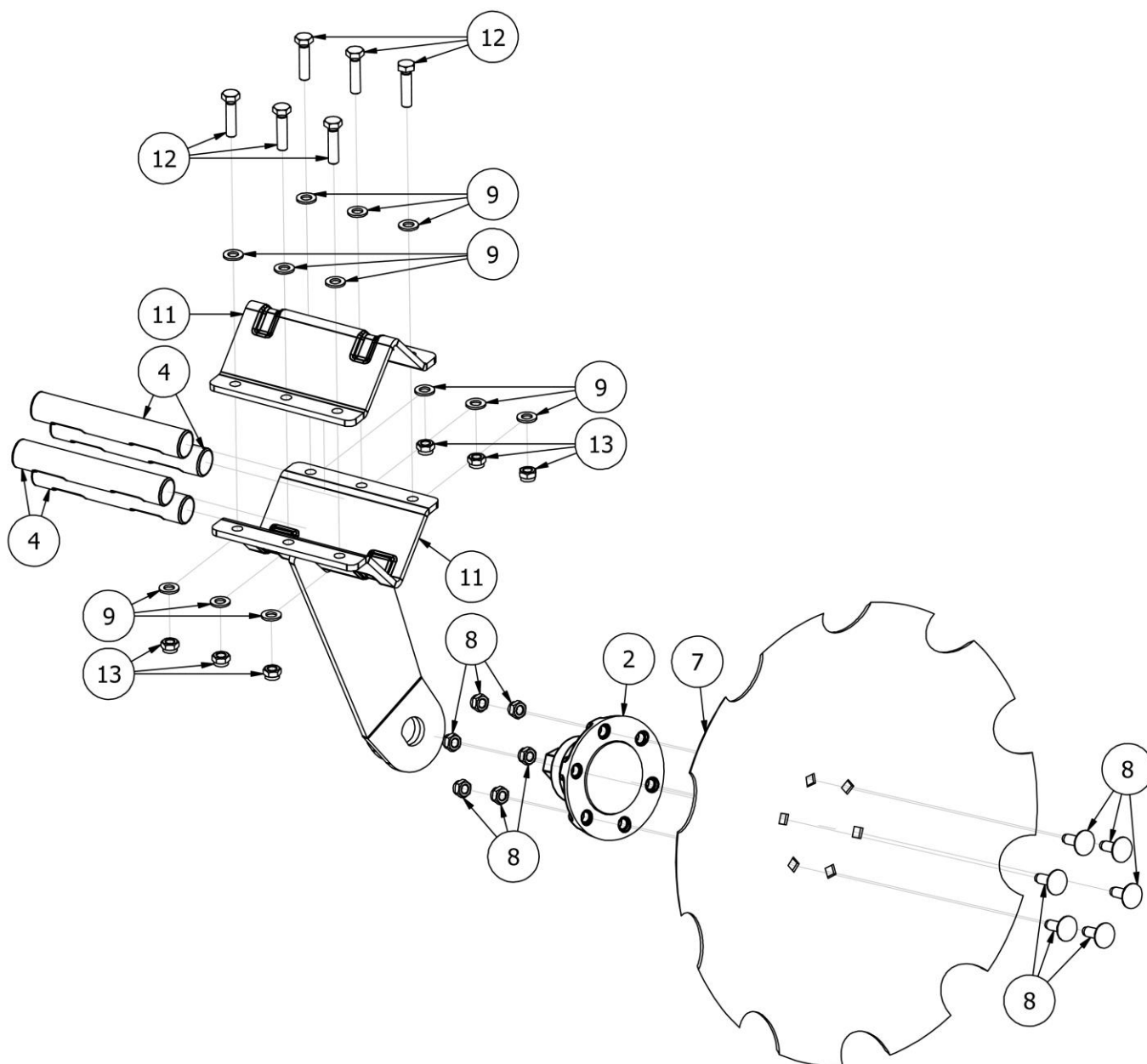


## LISTA CZĘŚCI

NR	ILOŚĆ	NUMER KATALOGOWY	OPIS
1	3	P12/O	Podkładka płaska M12 ocynk
2	1	AP.ES.00006	Mocowanie skrajnego talerza (prawe)
3	5	EW00722-1256	Noga prawa kompletna z talerzem 560 C wraz z mocowaniem do ramy (L204 Fi35)
4	3	NS12/O	Nakrętka samokontrująca M12 ocynk
5	1	EW00722-1251S	Noga prawa kompletna z talerzem skrajnym 510 C wraz z mocowaniem do ramy (L204 Fi35)
6	3	S12x35/8.8/O	Śruba ocynk M12x35 8.8
7	1	BT01179	Rama talerzy tylna

Rysunek R6

EW00723-1256 Noga lewa kompletna z talerzem 560 "C" wraz z mocowaniem do ramy (L204 Fi35)



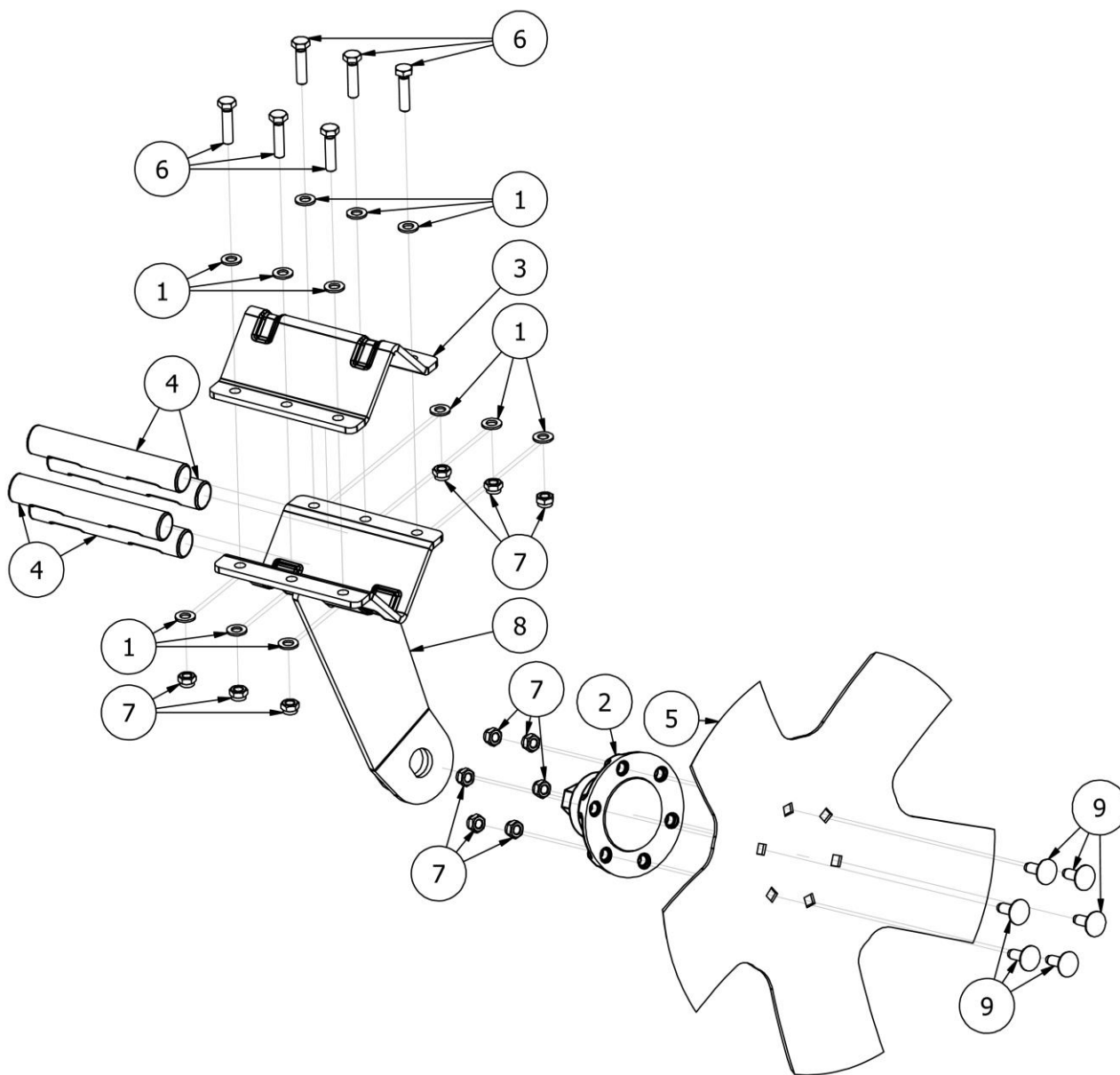
## LISTA CZĘŚCI

NR	ILOŚĆ	NUMER KATALOGOWY	OPIS
1	1	EW00091-01	Piasta bezobsługowa 2015 kompletna (AT, BT) talerz typ "P"
2	4	EW00420-02	Amortyzator gumowy Fi35xL210
3	1	BT00531-56	Talerz 560 "C"
4	12	P12/O	Podkładka płaska M12 ocynk
5	1	EW00733-02	Daszek 204mm
6	6	S12x50/8.8/O	Śruba M12x50 klasa 8.8 ocynk
7	12	NS12/O	Nakrętka samokontrująca M12 ocynk
8	1	BT00509-12	Noga lewa na talerz "C" (L204 Fi35)
9	6	SZ12x35/8.8/O	Śruba zamkowa M12x35 8.8 ocynk



Rysunek R7

EW00723-1251S Noga lewa kompletna z talerzem skrajnym 510 "C" wraz z mocowaniem do ramy (L204 Fi35)

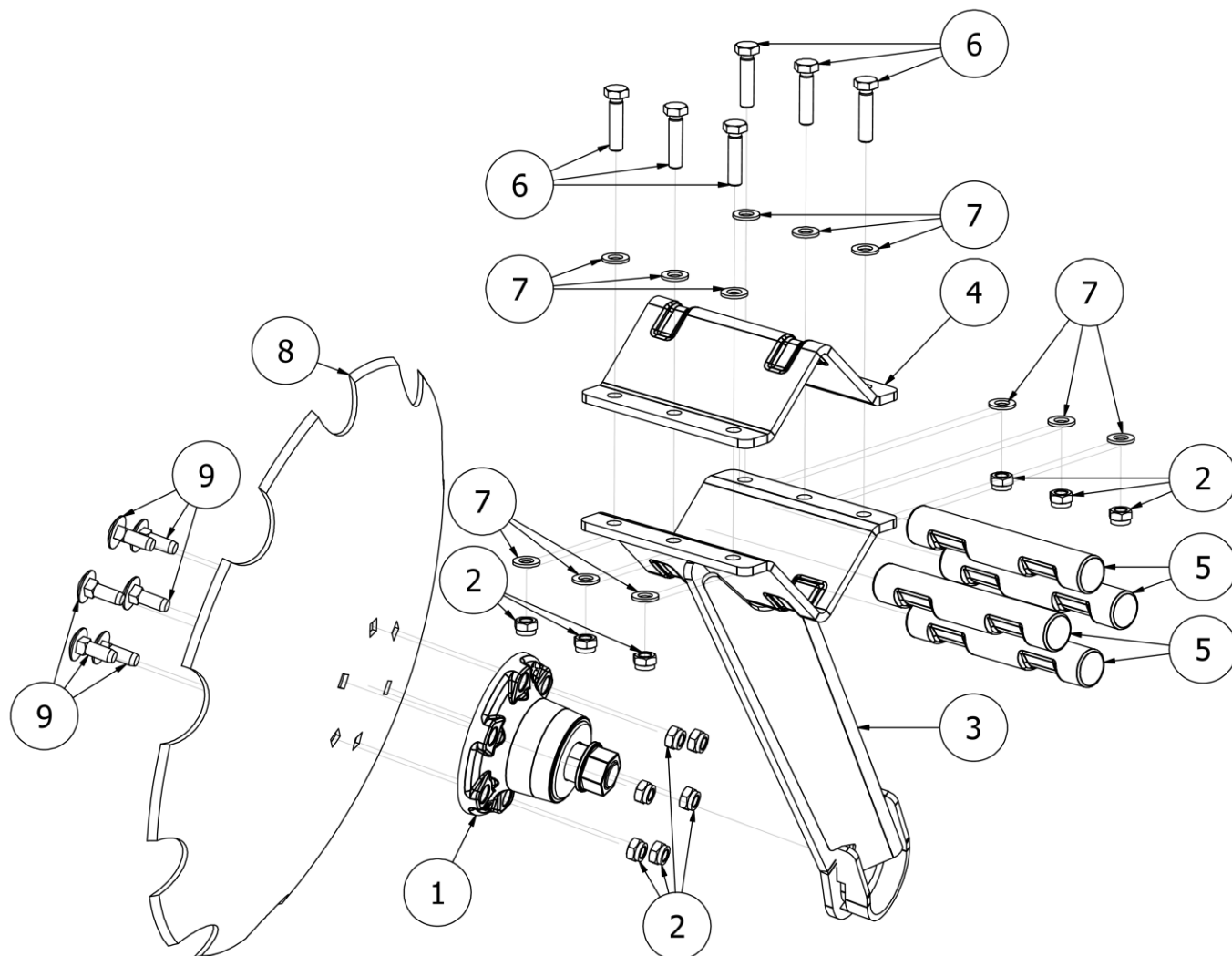


## LISTA CZĘŚCI

NR	ILOŚĆ	NUMER KATALOGOWY	OPIS
1	12	P12/O	Podkładka płaska M12 ocynk
2	1	EW00091-01	Piasta bezobsługowa 2015 kompletna (AT, BT) talerz typ "P"
3	1	EW00733-02	Daszek 204mm
4	4	EW00420-02	Amortyzator gumowy Fi35xL210
5	1	BT00531-51S	Talerz 510 "C" skrajny
6	6	S12x50/8.8/O	Śruba M12x50 klasa 8.8 ocynk
7	12	NS12/O	Nakrętka samokontruująca M12 ocynk
8	1	BT00509-12	Noga lewa na talerz "C" (L204 Fi35)
9	6	SZ12x35/8.8/O	Śruba zamkowa M12x35 8.8 ocynk

Rysunek R8

EW00722-1256 Noga prawa kompletna z talerzem 560 C wraz z mocowaniem do ramy (L204 Fi35)

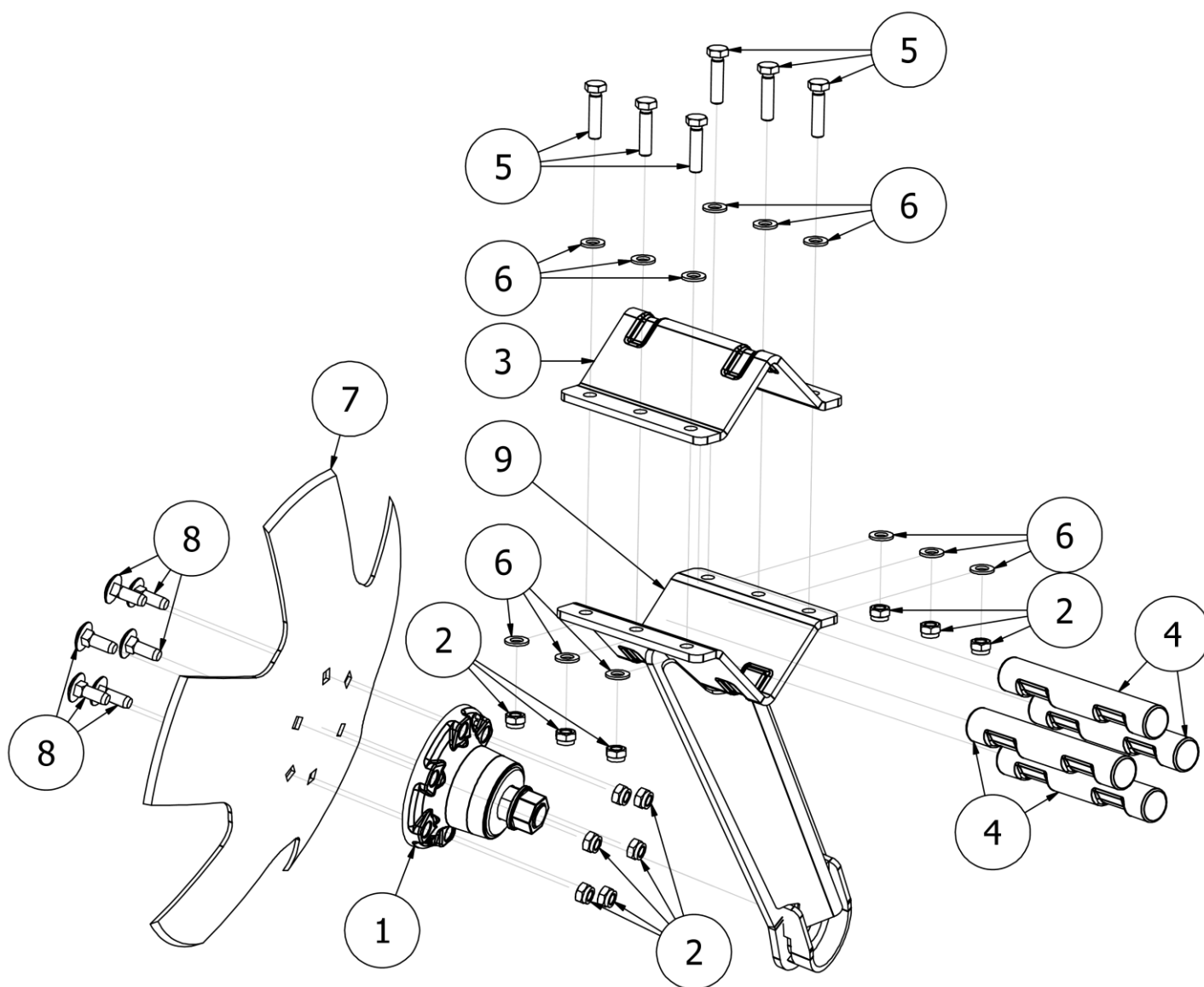


## LISTA CZĘŚCI

NR	ILOŚĆ	NUMER KATALOGOWY	OPIS
1	1	EW00091-01	Piasta bezobsługowa 2015 kompletna (AT, BT) talerz typ "P"
2	12	NS12/O	Nakrętka samokontrująca M12 ocynk
3	1	BT00513-12	Noga prawa na talerz "C" (L204 Fi35)
4	2	EW00733-02	Daszek 204mm
5	4	EW00420-02	Amortyzator gumowy Fi35xL210
6	6	S12x50/8.8/O	Śruba M12x50 klasa 8.8 ocynk
7	12	P12/O	Podkładka płaska M12 ocynk
8	1	BT00531-56	Talerz 560 "C"
9	6	SZ12x35/8.8/O	Śruba zamkowa M12x35 8.8 ocynk

Rysunek R9

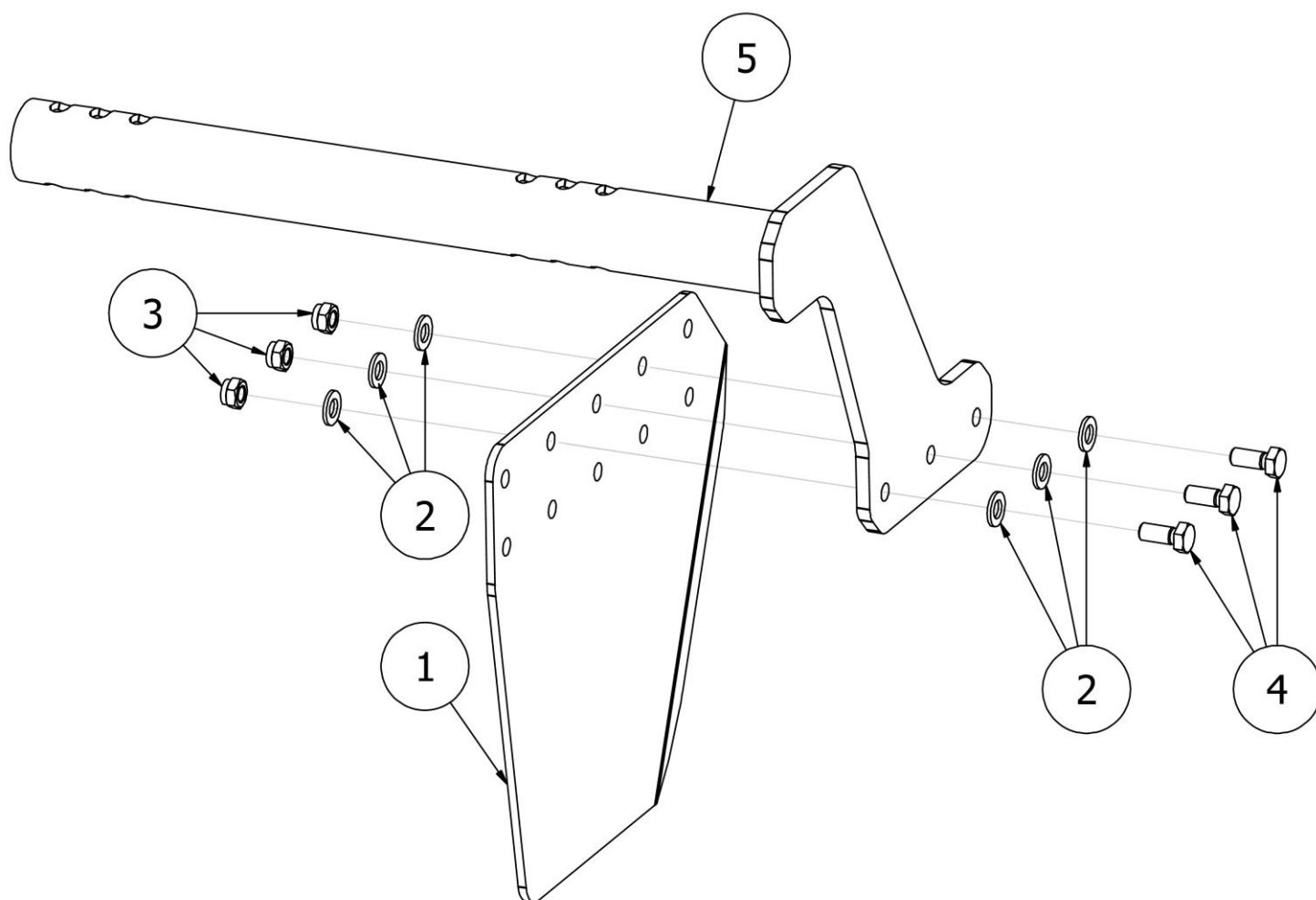
EW00722-1251S Noga prawa kompletna z talerzem skrajnym 510 C wraz z mocowaniem do ramy (L204 Fi35)



## LISTA CZĘŚCI

NR	ILOŚĆ	NUMER KATALOGOWY	OPIS
1	1	EW00091-01	Piasta bezobsługowa 2015 kompletna (AT, BT) talerz typ "P"
2	12	NS12/O	Nakrętka samokontrująca M12 ocynk
3	1	EW00733-02	Daszek 204mm
4	4	EW00420-02	Amortyzator gumowy Fi35xL210
5	6	S12x50/8.8/O	Śruba M12x50 klasa 8.8 ocynk
6	12	P12/O	Podkładka płaska M12 ocynk
7	1	BT00531-51S	Talerz 510 skrajny "C"
8	6	SZ12x35/8.8/O	Śruba zamkowa M12x35 8.8 ocynk
9	1	BT00513-12	Noga prawa na talerz "C" (L204 Fi35)

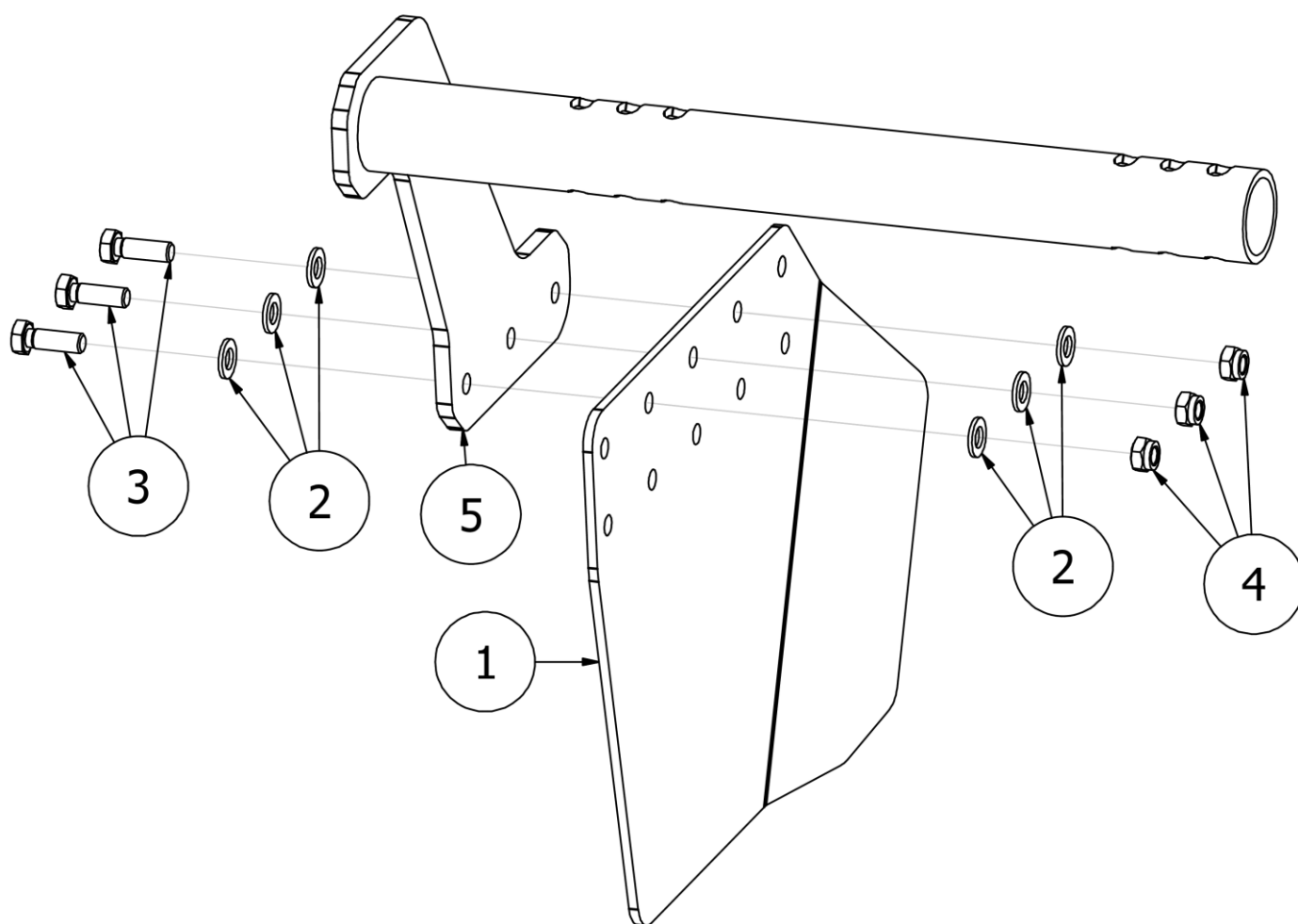
Rysunek R10 | BT00276 Ekran lewy kompletny



LISTA CZĘŚCI

NR	ILOŚĆ	NUMER KATALOGOWY	OPIS
1	1	BT00272	Ekran lewy
2	6	P12/O	Podkładka płaska M12 ocynk
3	3	NS12/O	Nakrętka samokontrująca M12 ocynk
4	3	S12x30/8.8/O	Śruba M12x30 8.8 ocynk
5	1	BT00275	Uchwyt ekranu lewy

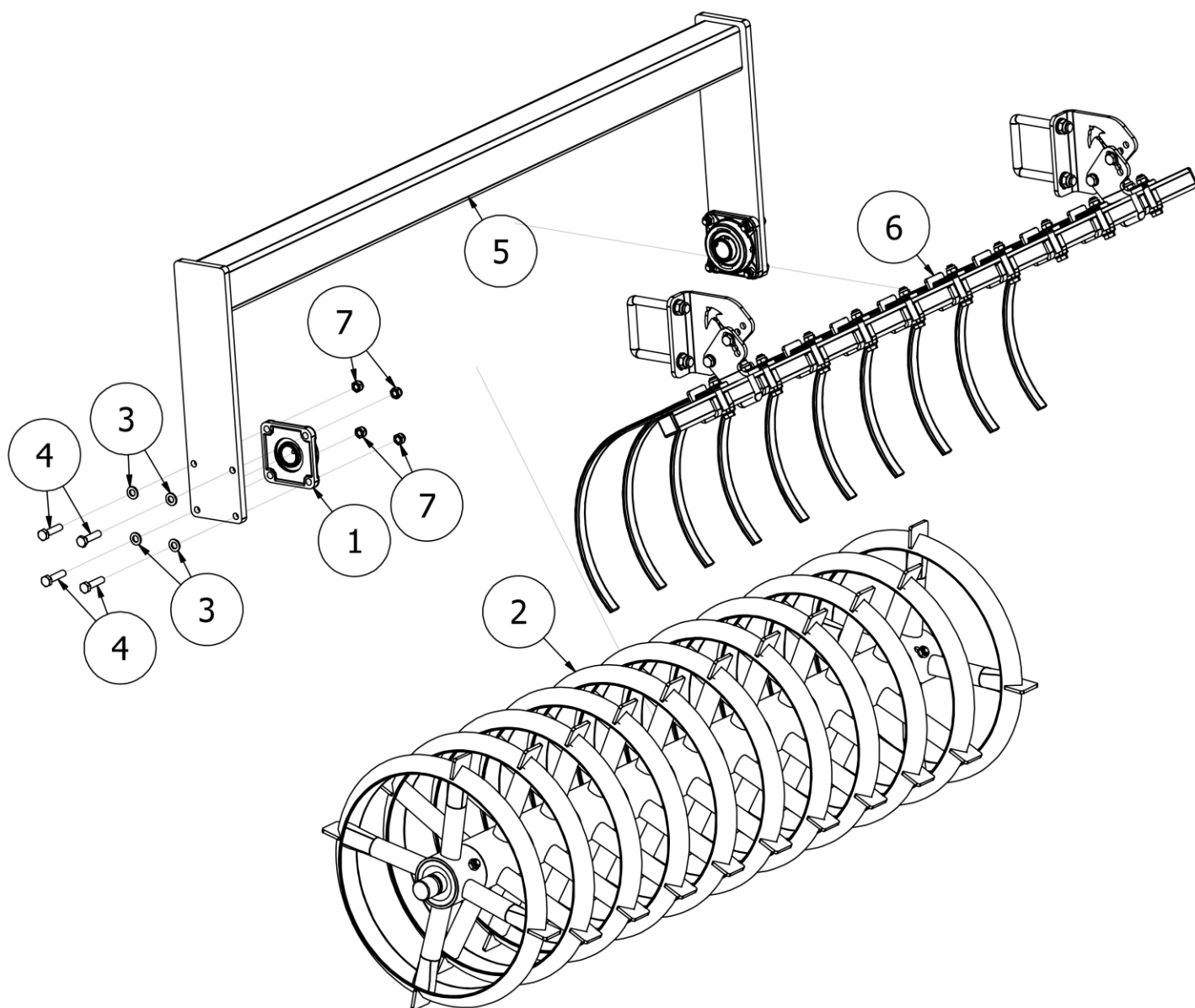
Rysunek R11 | BT00279 Ekran prawy kompletny



LISTA CZĘŚCI

NR	ILOŚĆ	NUMER KATALOGOWY	OPIS
1	1	BT00278	Ekran prawy
2	6	P12/O	Podkładka płaska M12 ocynk
3	3	S12x30/8.8/O	Śruba ocynk M12x30 8.8
4	3	NS12/O	Nakrętka samokontrująca M12 ocynk
5	1	BT00277	Uchwyt ekranu prawy

Rysunek R12 | EW00809 Wał daszkowy 1,5m (śr. 500mm) z uchwytem

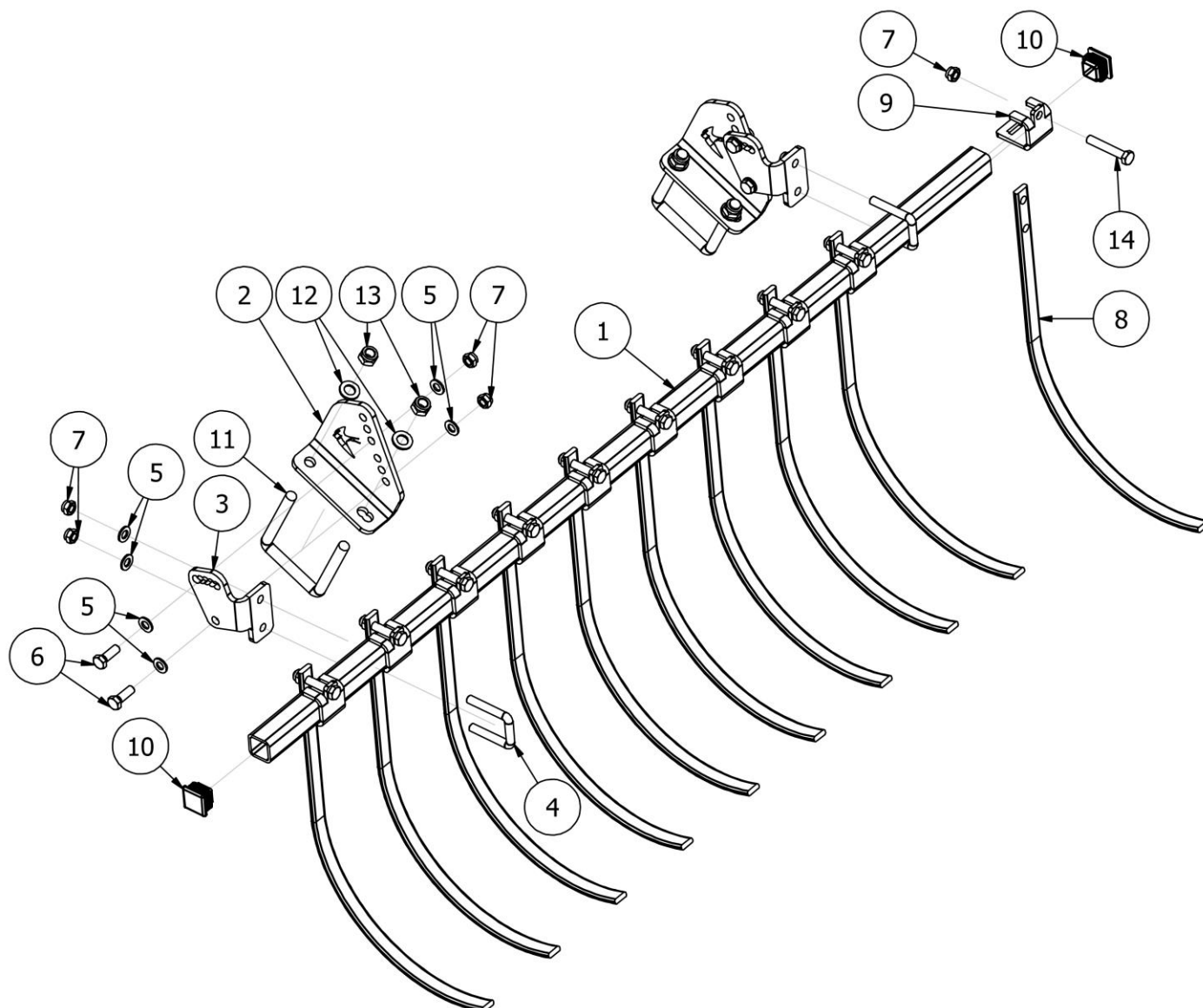


## LISTA CZĘŚCI

NR	ILOŚĆ	NUMER KATALOGOWY	OPIS
1	2	EW00436	Zespół łożysk UCF207-wzmocnione
2	1	BT01223	Wał daszkowy Fi500 1.5m
3	8	P12/O	Podkładka płaska M12 ocynk
4	8	S12x50/8.8/O	Śruba M12x50 klasa 8.8 ocynk
5	1	EW00957	Rama wał 1.5M
6	1	EW01081	Belka skrobaków wału daszkowego kompletna (BT15)
7	8	NS12/O	Nakrętka samokontrująca M12 ocynk

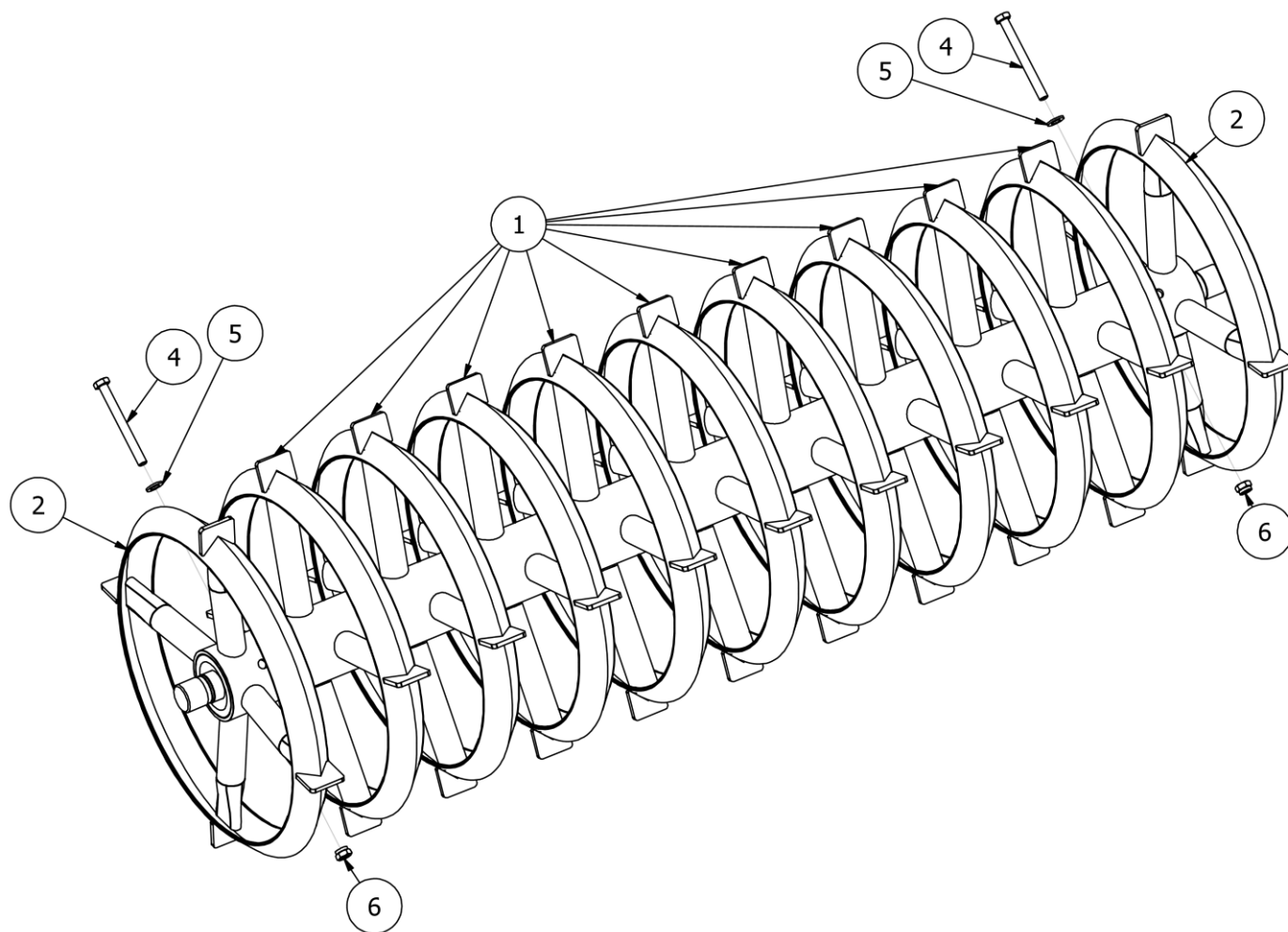
**Rysunek R13 EW01081 Belka skrobaków wału daszkowego kompletna (BT15)**

0


**LISTA CZĘŚCI**

NR	ILOŚĆ	NUMER KATALOGOWY	OPIS
1	1	EW01080	Belka skrobaków 1.5m
2	2	BT00182	Uchwyt belki płaskownika zagarniającego
3	2	BT00177	Uchwyt
4	2	EW00103	Cybant M12 (SRBT)
5	12	P12/O	Podkładka płaska M12 ocynk
6	4	S12x35/8.8/O	Śruba ocynk M12x35 8.8
7	18	NS12/O	Nakrętka samokontrująca M12 ocynk
8	10	BT00169	Ramię włóki 25x08
9	10	EW00705	Uchwyt skrobaka 25x0.8
10	2	EW00005	Zatyczka plastikowa 40x40
11	2	EW01084	Cybant M16x90x125
12	4	P16/O	Podkładka płaska M16 ocynk
13	4	NS16/O	Nakrętka samokontrująca M16 8 ocynk
14	10	S12x70/8.8/O	Śruba ocynk M12x70 8.8

Rysunek R14 | BT01223 Wał daszkowy Fi500 1.5m



## LISTA CZĘŚCI

NR	ILOŚĆ	NUMER KATALOGOWY	OPIS
1	9	BT01224	Daszek Fi500 wał daszkowy
2	2	BT01225	Daszek boczny Fi500 wał daszkowy
3	1	BT01230	Rura wału 1.5m
4	2	S12x120/8.8/O	Śruba ocynk M12x120 8.8
5	2	P12/O	Podkładka płaska M12 ocynk
6	2	NS12/O	Nakrętka samokontrująca M12 ocynk